

## Manometerabsperrventile MAVO / MAVM Manometer Shut-off Valves MAVO / MAVM

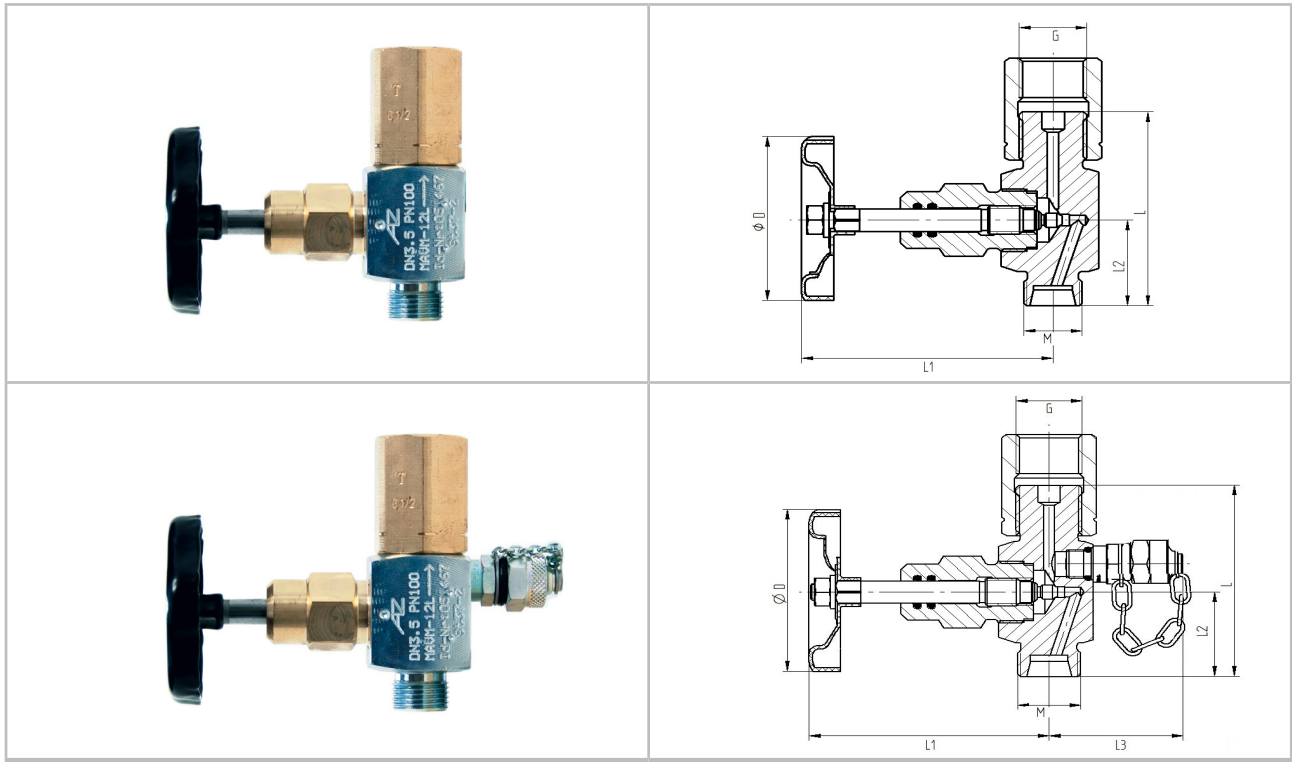


Abbildung ggf. abweichend · picture may be different

Material		Material	
Gehäuse	Stahl verzinkt	body	steel zinc coated
Spindelführung	Messing	stem guide	brass
Ventilspindel	Edelstahl	valve spindle	stainless steel
Spindeldichtung	NBR O-Ring	spindle seal	NBR o-ring
GMV	Stahl verzinkt	GMV	steel zinc coated
Spannmuffe	Messing	tension socket	brass
Handrad	Stahlblech, schwarz	hand wheel	sheet steel, black

## Manometerabsperrventile MAVO / MAVM Manometer Shut-off Valves MAVO / MAVM

Merkmale	Details
<ul style="list-style-type: none"> <li>▶ Manometerabsperrventile zum Trennen eines Manometers vom Systemdruck im Leitungssystem für gasförmige und flüssige Medien im Rahmen der verwendeten Werkstoffe</li> <li>▶ Anschlüsse: Eingang: Schneidringanschluss nach DIN EN ISO 8434 oder Anschlusszapfen G1/2" nach DIN EN 837-1  Ausgang: Spannmuffe nach DIN 16283 mit Innengewinde G1/2" nach ISO 228-1</li> <li>▶ Typ MAVO ohne Messanschluss (GMV)</li> <li>▶ Typ MAVM mit Gasmessverschraubung (GMV)</li> <li>▶ DVGW Registrierung für Brenngase nach DVGW G260 der 1., 2. und 3. Gasfamilie: Nennweite: DN3,5 Betriebsdruck: PN100 Betriebstemperatur: -20 °C ... +60 °C Betätigungsmomente: Dichter Abschluss: 4,5Nm max. Schließmoment: &lt; 6,5Nm</li> <li>▶ Kennzeichnung: Typ, DVGW, DN, PN und Ident.-Nr.</li> </ul> <p><b>auf Anfrage:</b></p> <ul style="list-style-type: none"> <li>▶ Prüfbescheinigung nach DIN EN 10204</li> </ul>	<ul style="list-style-type: none"> <li>▶ manometer shut off valves to separate a manometer from the system pressure in the line system for gaseous and liquid media in line of the materials</li> <li>▶ connectors: inlet: cutting ring connection acc. to DIN EN ISO 8434 or connection port G1/2" acc. to DIN EN 837-1  outlet: tension socket G1/2" acc. to DIN 16283 with female thread G1/2" acc. to ISO 228-1</li> <li>▶ type MAVO without measuring connection (GMV)</li> <li>▶ type MAVM with measuring connection (GMV)</li> <li>▶ DVGW certification for burning gases acc. to DVGW G260 of the 1st, 2nd and 3rd gas family: nominal size: DN3,5 operating pressure: PN100 operating temperature: -20 °C ... +60 °C actuation torque: tight seal: 4,5Nm max. closing torque: &lt; 6,5Nm</li> <li>▶ marking: type, DVGW, DN, PN und ident.-no</li> </ul> <p><b>on request:</b></p> <ul style="list-style-type: none"> <li>▶ test certificate acc. to DIN EN 10204</li> </ul>

### MAVO ohne Gasmessverschraubung (GMV) MAVO without gas monitoring fitting (GMV)

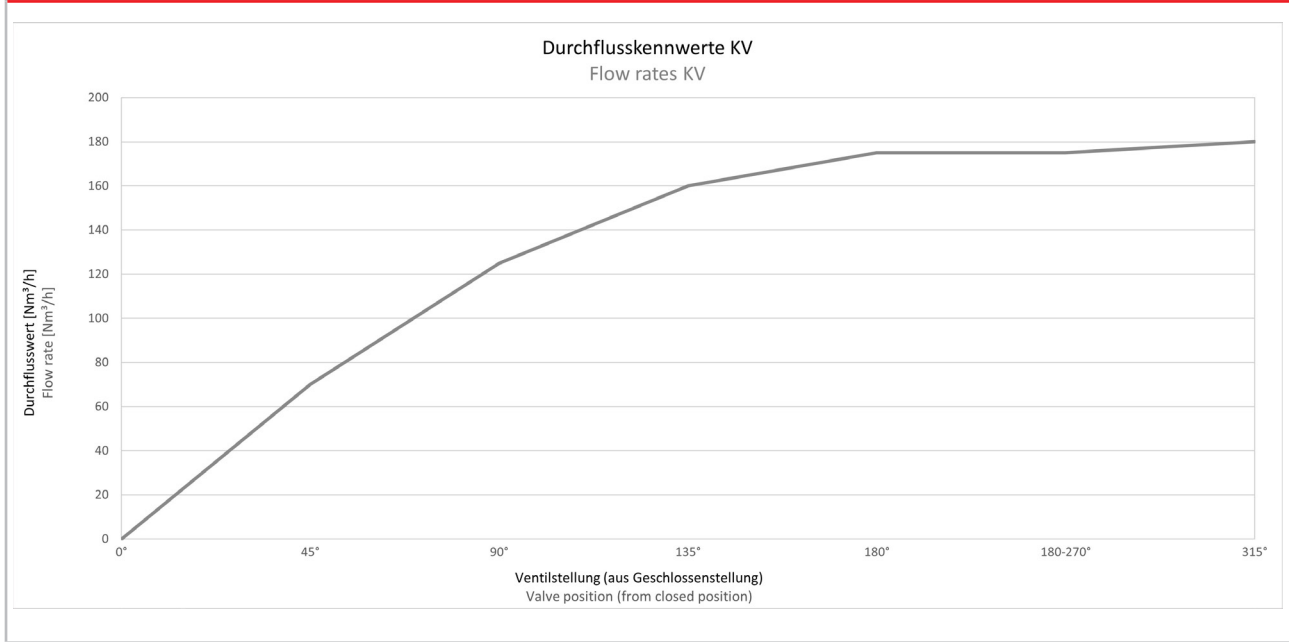
Bezeichnung Type	ØD mm	L mm	L1 mm	L2 mm	Gewinde M Thread	Gewinde G Thread	kg	DVGW	Bestell-Nr. Order-No.
MAVO-3,5-12L-G1/2"	60	68	74	30	M18 × 1,5	G½"	0,50	✓	10-001-070
MAVO-3,5-12S-G1/2"	60	68	74	30	M20 × 1,5	G½"	0,51	✓	10-001-060
MAVO-3,5-G1/2"AG-G1/2"	60	76	74	38	G½"	G½"	0,54	✓	10-001-050

### MAVM mit Gasmessverschraubung (GMV) MAVM with gas monitoring fitting (GMV)

Bezeichnung Type	ØD mm	L mm	L1 mm	L2 mm	L3 mm	Gewinde M Thread	Gewinde G Thread	kg	DVGW	Bestell-Nr. Order-No.
MAVM-3,5-12L-G1/2"	60	68	74	30	46	M18 × 1,5	G½"	0,53	✓	10-001-100
MAVM-3,5-12S-G1/2"	60	68	74	30	46	M20 × 1,5	G½"	0,54	✓	10-001-090
MAVM-3,5-G1/2"AG-G1/2"	60	76	74	38	46	G½"	G½"	0,57	✓	10-001-080

## Manometerabsperrventile MAVO / MAVM Manometer Shut-off Valves MAVO / MAVM

Durchflusskennwerte / Luft  
Flow rates / air



**AZ INTEC GmbH**  
Jagdweg 1  
09526 Ölbernhau  
Germany

Phone: +49 37360 6602-0  
Fax: +49 37360 6602-359  
E-mail: [info@azintec.com](mailto:info@azintec.com)  
[www.azintec.com](http://www.azintec.com)

Manometerabsperrventile MAVO/MAVM\_20240119  
Änderungen vorbehalten / changes reserved